

Vleessnijmachines essnijmachine met recht mes 370mm, riemaandrijving

ITEM # _____

MODEL # _____

NAAM # _____

SIS # _____

AIA # _____



603332 (LUX370BS)

Vleessnijmachine met recht mes 370mm, riemaandrijving, speciale aandrukarm voor delicatessen

Omschrijving

Punt nr _____

Snijmachine met recht geplaatst mes voor handmatige toevoer van het te snijden produkt.
De snijmachine is uitgevoerd met een speciale aandrukarm voor fijne vleeswaren.

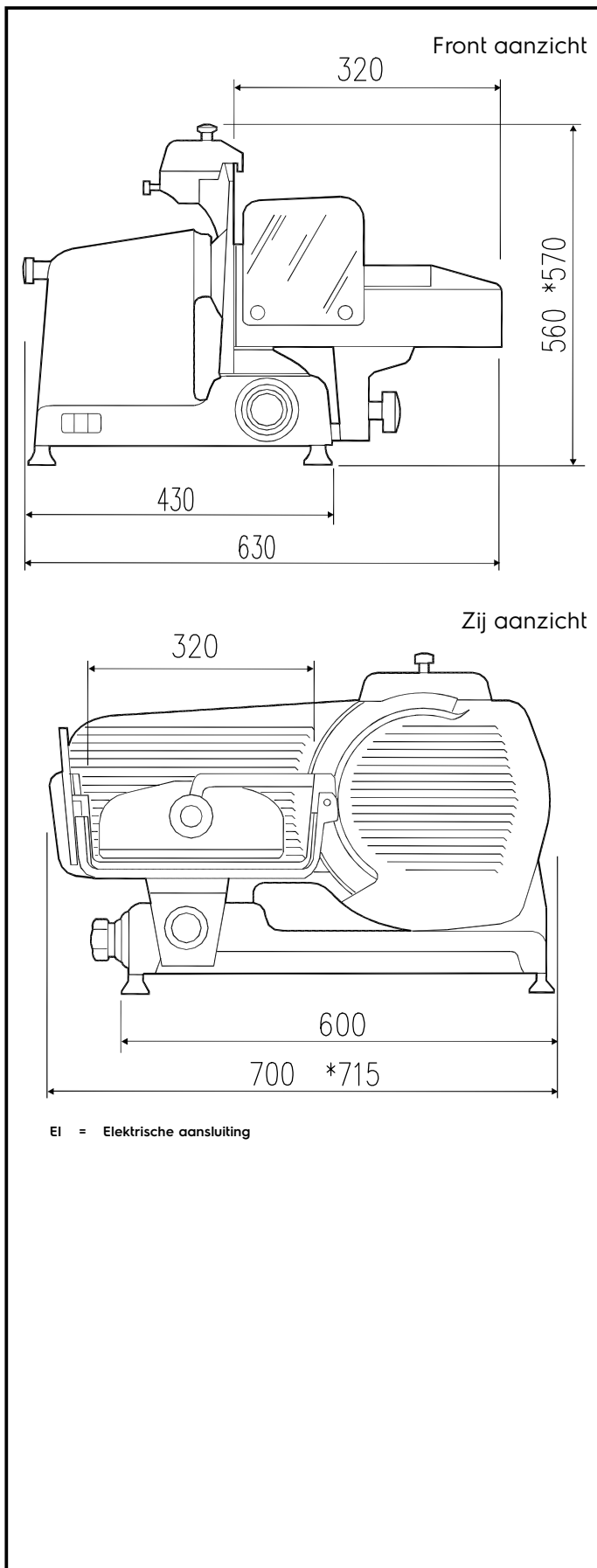
Belangrijkste Gegevens

- Snijdikte instelknop met millimeter aanpassing.
- De bovenop gemonteerde messenslijper en mes afschermplaat zijn makkelijk te verwijderen.
- Geventileerde mes aandrijfmotor ontworpen voor continu gebruik, met Poly V-snaar aandrijfsysteem voor een stille werking en economische dienstverlening.
- Hoogste mate van veiligheid in de werking, reiniging en onderhoud.
- Handmatige verticale snijmachine met speciale klem arm voor delicate vleeswaren.
- Plakdikte instelbaar van 0 tot 24 mm.
- Snaar aandrijving.
- Het afneembare draagsysteem is permanent gesmeerd en met automatische koppeling.
- Geleverd met gereedschap om mes te verwijderen.
- Snij capaciteit voor 370 mm model:-vierkant: 270x270 mm-rechthoekig: 340x270 mm-rond: 270 mm

Constructie

- Volautomatische espresso machine met één groep, voor zelf-service toepassing.
- Made in hoogglans gepolijste satijn geanodiseerd aluminium. Deze procedure garandeert een hoge hygiënische normen van de onderdelen die geïnteresseerd door de snit en de weerstand tegen zuren, zouten en oxidatie processen.
- Het blad is gemaakt van holle bodem harde chroom met beschermkap ring voor extra bescherming.
- Standaard een plexiglas veiligheidsscherm.
- IP42 waterbescherming

Gekeurd: _____



Elektrisch

Voltage:

603332 (LUX370BS)

400 V/3N ph/50 Hz

Algemene Gegevens:

Afmetingen, extern, breedte: 765 mm

Afmetingen, extern, diepte: 630 mm

Afmetingen, extern, hoogte: 570 mm

Koud water deeg: 58